

Disjuntor a Vácuo

SÉRIE ISM25



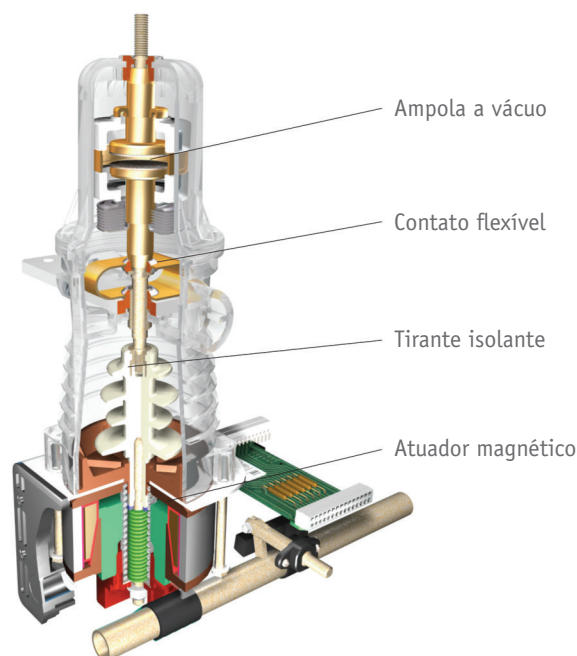
PRINCIPAIS VANTAGENS

- Menor tempo de abertura/fechamento
- Maior confiabilidade
- Isento de manutenção
- Monitoramento constante dos atuadores magnéticos
- Operam independente da posição

O Disjuntor de Média Tensão da Tavrida, série ISM, é a mais avançada solução para cabines primárias e cubículos blindados.

- Os atuadores são acionados magneticamente, dispensando a necessidade de motorização e bobinas de abertura e fechamento;
- Atuadores montados em estrutura de aço, mecanicamente ligados por eixo único que mantém o sincronismo de operação;
- As avançadas ampolas a vácuo desenvolvidas pela Tavrida Electric localizadas na parte superior do disjuntor possibilitam abertura e a interrupção de corrente rápida e segura;
- Os contatos e a vedação metálica móvel são avanços tecnológicos conseguidos pela Tavrida que garantem uma vida útil estimada de 30 anos e até 50.000 operações livres de manutenção.

O disjuntor Tavrida oferece flexibilidade na utilização, pode ser montado de forma frontal e lateral, na posição vertical ou horizontal, o que facilita sua aplicação em cubículos e retrofits.



Disjuntor a Vácuo

SÉRIE ISM25

CARACTERÍSTICAS TÉCNICAS

Parâmetros	Classe 17,5 kV	Classe 24 kV
Tensão Nominal (Ur), kV	17,5	24
Corrente Nominal (Ir), A	800	800
Tensão de ensaio a frequência industrial (Ud), kV	38	50
Tensão suportável de impulso atmosférico (pico) (Up), kV	95	125
Capacidade de ruptura	16	16
Corrente de pico - Assimétrica (Ip), kA	40	40
Corrente de curta duração - Simétrica (Isc), kA	16	16
Tempo de duração do curto circuito (tk), s	3	3
Frequência Nominal (fr), Hz	60	60
Vida mecânica (operações)	30000	30000
Operações em curto circuito	100	100
Tempo de fechamento, ms	48	48
Tempo de abertura, ms	27	27
Tempo total de interrupção, ms	37	37
Peso, kg	34	34
Tensão Nominal, V	24-60 DC ou 100-220 AC/DC	24-60 DC ou 100-220 AC/DC
Contatos auxiliares	6NO + 6NC	6NO + 6NC

APLICAÇÕES

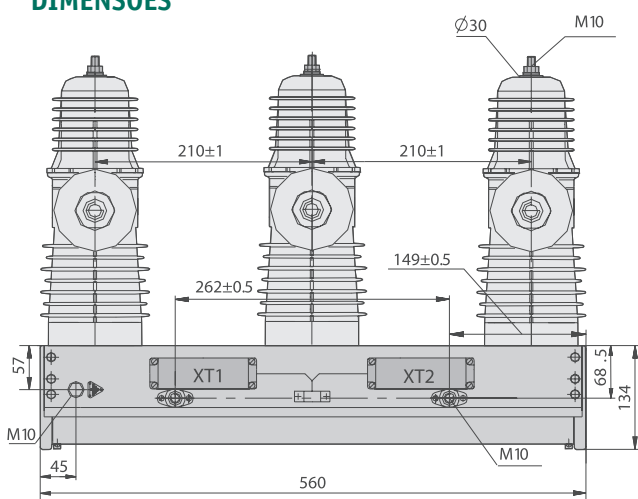
- Cabines primárias em alvenaria
- Cubículos blindados
- Chaves de transferência
- Retrofit de disjuntores

ESQUEMA DE LIGAÇÃO

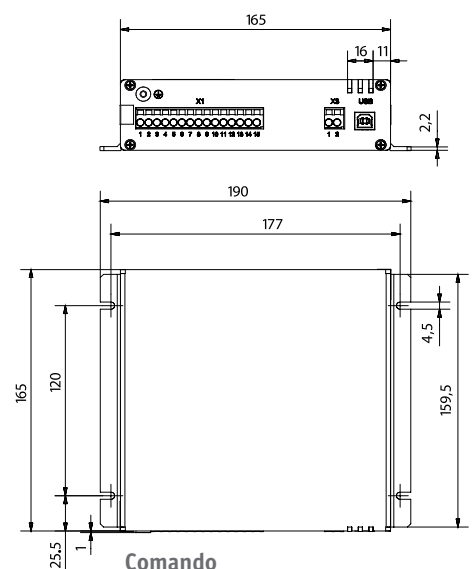
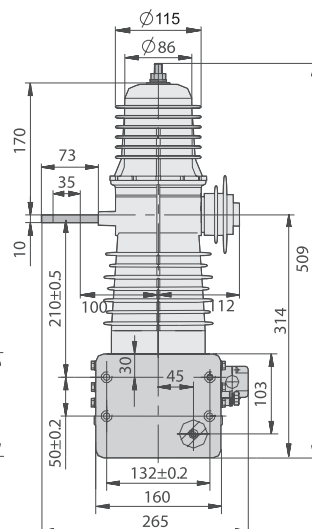


Fácil conexão entre o disjuntor e o comando, com apenas dois pares de fios.

DIMENSÕES



Disjuntor



Comando



Tavrída Electric do Brasil LTDA.

Av. Ireno da Silva Venâncio, 199 | Galpão 04A | Votorantim-SP | CEP: 18111-100

+55 (15) 3243-2555 | +55 (15) 3243-4233

www.tavrída.com.br